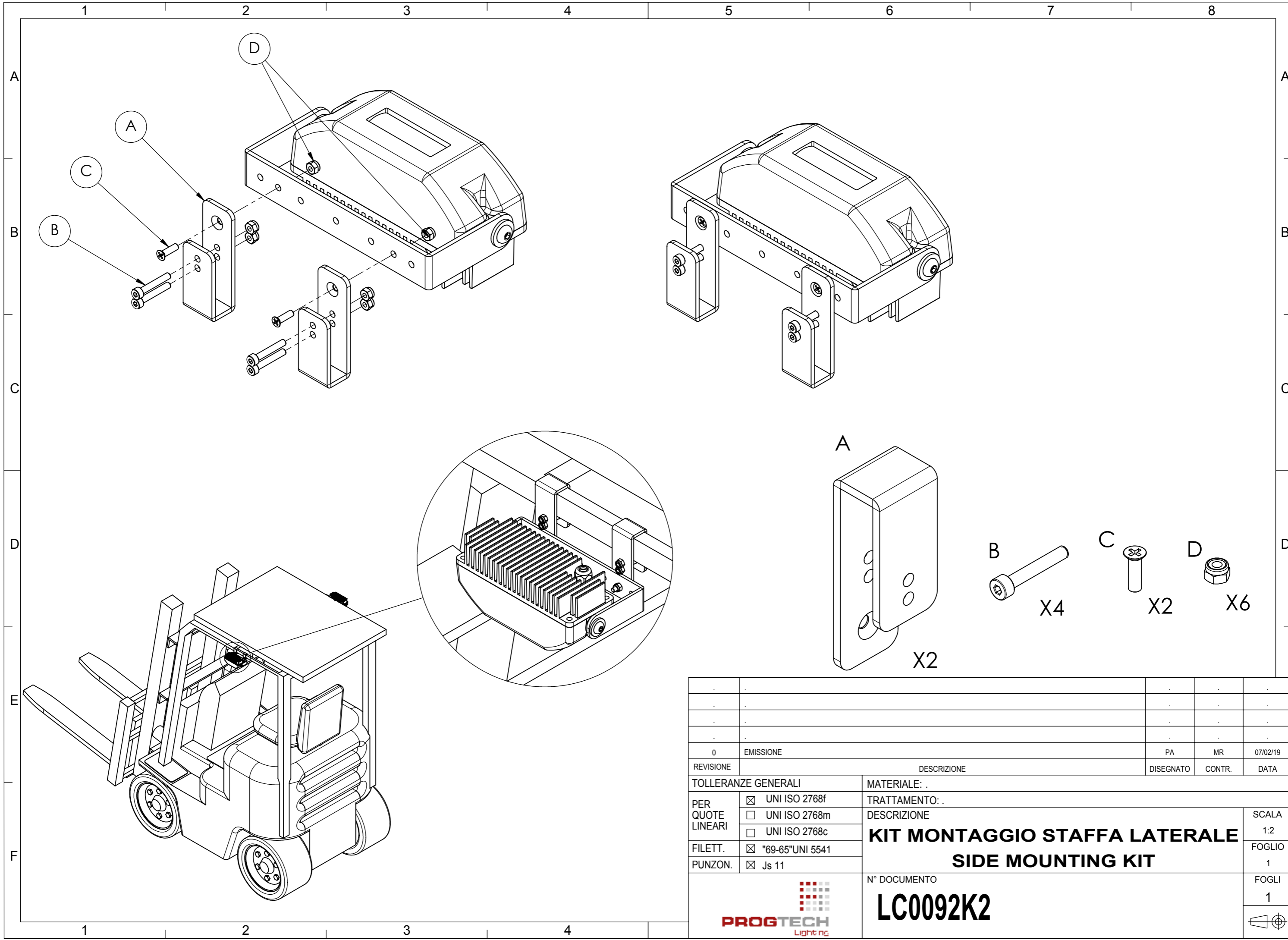


ALL RIGHTS RESERVED
PARTIAL OR COMPLETE REPRODUCTION
OR DISCLOSURE FORBIDDEN

DIRITTI RISERVATI
RIPRODUZIONE O DIVULGAZIONE
ANCHE PARZIALE VIETATA

COPYRIGHT BY: CABLOTECH srl



0	EMISSIONE		PA	MR	07/02/19
REVISIONE	DESCRIZIONE	DISEGNATO	CONTR.	DATA	
TOLLERANZE GENERALI		MATERIALE: .			
PER QUOTE LINEARI	<input checked="" type="checkbox"/> UNI ISO 2768f <input type="checkbox"/> UNI ISO 2768m <input type="checkbox"/> UNI ISO 2768c	TRATTAMENTO: .			
FILETT.	<input checked="" type="checkbox"/> "69-65"UNI 5541	DESCRIZIONE			
PUNZON.	<input checked="" type="checkbox"/> Js 11	KIT MONTAGGIO STAFFA LATERALE SIDE MOUNTING KIT			
		LC0092K2		1:2	
				FOGLIO	1
				FOGLI	1

