

# **SAFETY BAR SUPER H.P.**

**MANUALE D'USO . *USER MANUAL***



**PROGTECH**  
Lighting

## AVVERTENZE

Le seguenti istruzioni vanno consultate al fine di ottenere una corretta installazione, utilizzo e manutenzione del prodotto, oltre a garantire la vostra sicurezza.

Conservare comunque la presente documentazione per una successiva consultazione, anche per chi dovrà in seguito intervenire sull'apparecchio per qualsiasi ragione.

## CARATTERISTICHE

Proiettore industriale a LED composto da una struttura e un dissipatore in alluminio, staffe in acciaio verniciato e lente in vetro.

Ingombro dell'apparecchio 290 mm (L) x 80mm (W) x 270mm (H)

- Sorgente luminosa a LED
- Colore LED blu o rosso
- Assorbimento MAX 0,44A (Safety Bar Super H.P. BLUE), 0,35A (Safety Bar Super H.P. RED)
- Frequenza 50-60 Hz
- Tensione in ingresso da 90 Vac a 305 Vac
- Consumo 98W (Safety Bar Super H.P. BLUE), 80W (Safety Bar Super H.P. RED)
- Massima T° Ambiente nominale +60°C
- Minima T° Ambiente nominale -40°C
- Grado di Protezione IP65
- Uso di cavi di alimentazione, di interconnessione o di cablaggio esterno resistenti al calore +90°C

## NORME DI SICUREZZA

Scollegare sempre l'alimentazione dell'apparecchio prima di effettuare qualsiasi operazione di pulizia.

Prima di agire su di esso assicurarsi del suo completo raffreddamento.

Apparecchio idoneo ad essere installato su superfici normalmente incombustibili. Apparecchio progettato per illuminazione diretta di superfici verticali ed orizzontali.

Fonte luminosa a LED: si consiglia di non fissare il fascio luminoso per evitare possibili danni permanenti alla retina.

Apparecchio idoneo per l'utilizzo in ambienti interni ed esterni. La sorgente luminosa di questo apparecchio non è sostituibile; quando la sorgente luminosa raggiunge il fine vita deve essere sostituito l'intero apparecchio.

Parte elettrica composta da un alimentatore stabilizzato: un circuito di protezione incorporato spegne il dispositivo in caso di circuito aperto, corto circuito, sovraccarico o surriscaldamento; l'alimentatore potrebbe non riaccendersi anche dopo aver eliminato il guasto.

Sezione conduttori di alimentazione min 1mmq.

Temperatura di esercizio: min. -40°C max. +60°C.

L'apparecchio di illuminazione deve essere posizionato in modo che non sia prevista un'osservazione prolungata dell'apparecchio ad una distanza inferiore ai 4mt.

Note per lo smaltimento dell'apparecchio, vedi norme RAEE.

## UTILIZZO DELL'APPARECCHIO

Aprire la scatola, estrarne con cura l'apparecchio e conservare l'imballo.

Fissare la lampada sulla struttura del carroponete o a parete o a soffitto, grazie all'apposita staffa.

La lampada presenta in uscita un cavo tripolare 3x1mmq, da collegare alla rete di alimentazione (220Vac). Il collegamento deve essere realizzato in modo da mantenere il grado di protezione IP65 dell'apparecchio.

Se il cavo flessibile esterno di questo apparecchio è danneggiato, deve essere sostituito esclusivamente dal costruttore.

Non coprire con teli plastici, panni, tessuti o foulard l'apparecchio che deve dissipare il calore prodotto dalla fonte luminosa.

Per la pulizia utilizzare un panno umido senza solventi o acidi.

Per la vostra sicurezza non provare a modificare l'apparecchio.

Le informazioni presenti nelle seguenti documentazioni potranno subire variazioni senza preavviso da parte dell'azienda.

La società garantisce la corrispondenza dei prodotti alle vigenti normative europee in materia di sicurezza ed EMC.

Si declina ogni responsabilità per eventuali danni al prodotto, a cose e/o a persone, a causa di un'errata installazione e/oa causa di modifiche apportate all'apparecchio, utilizzando accessori e/o componenti elettrici/elettronici non idonei.

**È vietata la riproduzione anche parziale di quanto contenuto in questo foglio illustrativo.**



## **WARNINGS**

Following instructions must be consulted in order to obtain a correct installation, use and maintenance of product, as well as ensuring your safety. Still retain this documentation for future reference, even for those who will later work on the lamp for any reason.

## **FEATURES**

Industrial LED projector made with aluminum structure and heatsink, painted steel brackets and a glass lens. The overall dimensions is 290 mm (L) x 80mm (W) x 270mm (H)

- LED light source
- LED Colour BLUE, or RED
- Absorption MAX 0,44A (Safety Bar Super H.P. BLUE), 0,35A (Safety Bar Super H.P. RED)
- Frequency: 50-60 Hz
- Input voltage From 90Vac to 305Vac
- Consumption 98W (Safety Bar Super H.P. BLUE), 80W (Safety Bar Super H.P. RED)
- Appliance with isolation class I
- Max nominal ambient temperature: +60°C
- Min nominal ambient temperature: -40°C
- IP Protection class: IP65
- Use of heat-resistant power cables, interconnection cables or external wiring till +90°C

## **SAFETY RULES**

Always switch off the fixture before carrying out any cleaning. Before taking any action on it make sure it has completely cooled. Fixture suitable for installation on normally inflammable surfaces. Designed for direct illumination of horizontal and vertical surfaces. LED light source: it is recommended not to fix the beam to avoid possible permanent damage to the retina. Device suitable for indoor and outdoor use. The light source of this appliance is not replaceable; when the light source reaches the end of life, the whole luminaire must be replaced. Electrical part consists of a stabilized power supply: builtin protection circuit shuts down the device in case of open circuit, short circuit, overload or overheating; the power supply may not be turned on even after the fault. In this case, contact the manufacturer. Conductor cross section min. 1mm<sup>2</sup>. Operating temperature: min. -40°C max. +60°C.

The luminaire must be positioned in such a way that a prolonged observation of the luminaire is not possible at a distance of less than 4 meters. Notes for the disposal of the device, see RAEE standards.

## **HOW TO USE**

Open the box, extract the fixture carefully and store up the packaging. Fix the lamp on the structure of the overcrane or on the wall or on the ceiling, thanks to the special bracket. The lamp has a 3x1mm<sup>2</sup> three-core cable at the output, to be connected to the power supply (220Vac). The connection must be made in order to maintain the IP65 degree of protection of the appliance. If the external flexible cable of this appliance is damaged, it must be replaced exclusively by the manufacturer. Do not cover the device with plastic sheets, cloths, tissues cause it has to dissipate the heat produced by the light source. For cleaning and maintenance always use a damp cloth without any solvents or acids. For your safety, do not attempt to modify the unit. The information contained in the following documents are subject to change without any notice by the company. The company guarantees the conformity of the products with the applicable European safety and EMC. We accept no responsibility for any damage to the product, to things and/or people, due to improper installation and/or because of changes made to the device, using accessories and/or electrical/electronic components are not suitable. It's strictly forbidden any reproduction, even partial, of the information contained in this leaflet.

**The reproduction, even partial, of the contents of this leaflet is strictly forbidden.**



Prodotto conforme alle norme CEI 34-21, EN60598 e rispondente alle direttive B.T. 73/23 CEE e loro aggiornamenti.

*Product in conformity with the CEI 34-21 norms, EN60598 and compliant to SELV directives 73/23/CEE and their updates.*



Protezione Classe I. Componente dotato di isolamento principale provvisto di un dispositivo per il collegamento delle masse ad un conduttore di protezione.

*Protection Class I. Component with insulation provided with a device for the connection of the mass to a protection conductor.*



Fissaggio a soffitto.

*Ceiling mounting.*



Fissaggio a parete.

*Wall mounting*

Prodotto conforme alla direttiva 2011/65/UE del Parlamento Europeo e del Consiglio dell'Unione Europea riguardante le restrizioni all'uso di alcune sostanze pericolose in apparecchiature elettriche ed elettroniche (RoHS, Restriction of Hazardous Substances Directive).



*Fixture compliant with Directive 2011/65/UE of the European Parliament and the Council of the European Union concerning the restrictions on the use of certain hazardous substances in electrical and electronic equipments (RoHS, Restriction of Hazardous Substances Directive).*



Alimentatore integrato nell'apparecchio illuminante.

*Power supply included in the fixture.*



Grado di protezione contro la polvere e gli spruzzi d'acqua da tutte le direzioni.

*Index of protection against dust and sprinkling of water from all directions.*



Apparecchio soggetto allo smaltimento come da direttiva RAEE Dlgs n.151 vigente al 31 dicembre 2006.

*Fixture subject to waste disposal as from the WEEE Directive 2012/19/UE of the European Parliament and the Council of the European Union.*



Apparecchio che può essere installato su superfici normalmente infiammabili. Temperatura di funzionamento normale non superiore a 90°C. Temperatura di funzionamento in caso di guasto non superiore a 130°C. EN 60598-1 ED.2000; +A11:2000; +A12: 2002; +A1:2006.

*Fixture suitable for direct mounting on normally inflammable surfaces. Normal operating temperature not exceeding 363K. Temperature of operation in case of failure not more than 403K. EN 60598-1 ED.2000; +A11:2000; +A12:2002; +A1:2006.*



L'apparecchio non è idoneo per essere coperto con materiali termicamente isolanti.

*The device is not eligible to be covered with thermally insulating materials.*



Non fissare la sorgente luminosa in funzione

*Do not fix the light source in operation*



Apparecchio non idoneo al montaggio diretto su superfici normalmente infiammabili (idonei solo al montaggio su superfici non combustibili).



*Appliance not suitable for direct mounting on surfaces normally flammable (suitable only for surfaces non-combustible).*



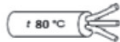
Distanza minima dagli oggetti illuminanti 4 metri.

*Minimum distance from luminaires 4 meters.*



Alimentazione in corrente alternata.

*AC power supply.*



Uso di cavi di alimentazione, di interconnessione o di cablaggio esterno resistenti al calore

*Power cables, interconnection cables or external wiring heat resistant.*



Parti elettriche in tensione non accessibili dopo l'apertura delle parti a mano o con attrezzi (cl. 4.29 EN 60598-1, cl. 5.6 EN 60598-2-5).

*Live part not accessible after parts have been opened by hand or tools (cl. 4.29 EN 60598-1, cl. 5.6 EN 60598-2-5) heat resistant.*



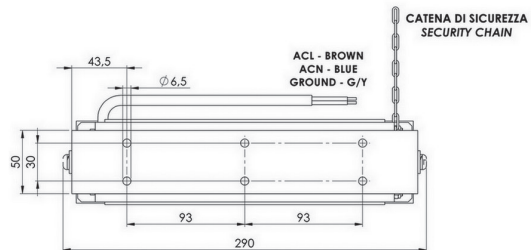
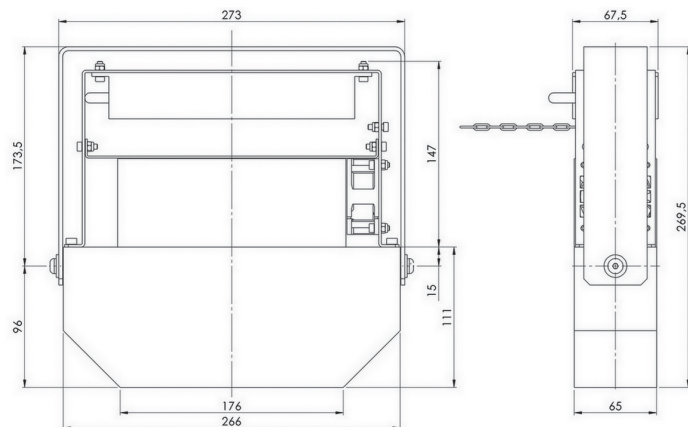
## SAFETY BAR SUPER H.P. UTILIZZO DELL'APPARECCHIO HOW TO USE



LA SORGENTE LUMINOSA DI QUESTO APPARECCHIO DEVE ESSERE SOSTITUITA ESCLUSIVAMENTE DAL PRODUTTORE O DAL SUO SERVIZIO ASSISTENZA O DA PERSONALE QUALIFICATO EQUIVALENTE



THE LIGHT SOURCE CONTAINED IN THIS LUMINAIRE SHALL ONLY BE REPLACED BY THE MANUFACTURER OR A SIMILAR QUALIFIED PERSON



## **GARANZIA**

Si certifica che il prodotto acquistato è stato realizzato interamente in Italia da CABLOTECH utilizzando materiali di alta qualità e con l'ausilio di lavorazioni specializzate; è stato infine sottoposto ad un attento processo di controllo e collaudo. La produzione di CABLOTECH presenta lavorazioni di carattere artigianale: piccole imperfezioni superficiali non costituiscono difetto del prodotto, ma caratteristica tipica di tali lavorazioni. Il prodotto è contrassegnato da marcatura CE ed è pertanto sottoposto all'applicazione delle relative normative di riferimento. PROGTECH garantisce questo prodotto per cinque anni dalla data di acquisto. La garanzia include il diritto alla sostituzione o alla riparazione gratuita del prodotto e di quelle parti affette da vizi di fabbricazione conformemente a quanto previsto nelle Condizioni di Garanzia ricevute al momento dell'acquisto e alle schede tecniche consultabili sul sito **[www.progtech.it](http://www.progtech.it)**

**Grazie per il vostro acquisto!**

## **WARRANTY**

*This is to certify that the product purchased has been made entirely in Italy by CABLOTECH using high quality materials and with the aid of specialized manufacturing; it was finally subjected to a careful process of testing and checking. CABLOTECH products are handmade: any small irregularities on surfaces are not flaws, but a typical feature of handcraft. The product is marked with CE marking and therefore is subject to the application of five relevant regulations. PROGTECH warrants this product for two years from date of purchase. The guarantee includes the right to replace or repair the product free of charge for those parts affected by manufacturing defects as provided in the warranty conditions received upon purchase and the technical data sheets available on the site **[www.progtech.it](http://www.progtech.it)***

***Thank you for your purchase!***



PROGTECH srl  
via Milano, 60  
24040 Bonate Sopra (Bg)  
T. +39 035 04 46 251  
info@progtech.it  
www.progtech.it